

BG 62 S, 60 - 130 Watt



BLDC motor BG 62 S optimized for sensitive noise requirements

Bürstenloser DC-Motor BG 62 S optimiert für sensitive Geräuschanwendungen

- » 3-phase BLDC motor with high-quality rare earth-magnets
- » Up to 130 Watt output power
- » Available in 3 motor lengths
- » Low noise level
- » Good controllability
- » High voltage windings available
- » Version with hall sensors for rotor position detection
- » Can be combined with encoders, brakes and gearboxes within our modular system

- » 3-strängiger BLDC-Motor mit hochwertigen Seltenerd-Magneten
- » Bis 130 Watt Abgabeleistung
- » Verfügbar in 3 Baulängen
- » Niedriges Geräuschniveau
- » Gute Regelbarkeit
- » Hochspannungswicklungen optional
- » Ausführung mit Hallsensoren zur Rotorlageerfassung
- » Im modularen Baukasten kombinierbar mit Gebern, Bremsen und Getrieben



Technical data

Technische Daten

		BG 62 S x 30	BG 62 S x 45	BG 62 S x 60
<i>Rated voltage/</i> Nennspannung	VDC	24	24	24
<i>Continuous rated speed/</i> Nennndrehzahl	rpm*)	3000	3210	3350
<i>Continuous rated torque/</i> Nennndrehmoment	Ncm*)	20	27	36
<i>Friction torque/</i> Reibungsmoment	Ncm*)	2.7	3.4	4.9
<i>Continuous current/</i> Nennstrom	A*)	3.7	5.1	6.8
<i>Peak stall torque/</i> Max. Anhaltenmoment	Ncm**)	131	211	307
<i>No load speed/</i> Leerlaufdrehzahl	rpm*)	3855	3855	3865
<i>Maximum output power/</i> Maximale Abgabeleistung	W**)	110	182	274
<i>Torque constant/</i> Drehmomentkonstante	Ncm A ^{-1**)}	6.8	6.7	6.7
<i>Peak current/</i> zulässiger Spitzenstrom (2 sec.)	A**)	23.5	38.7	56
<i>Rotor inertial/</i> Trägheitsmoment	gcm ²	185	262	353
<i>Weight of motor/</i> Motorgewicht	kg	1.15	1.4	1.65

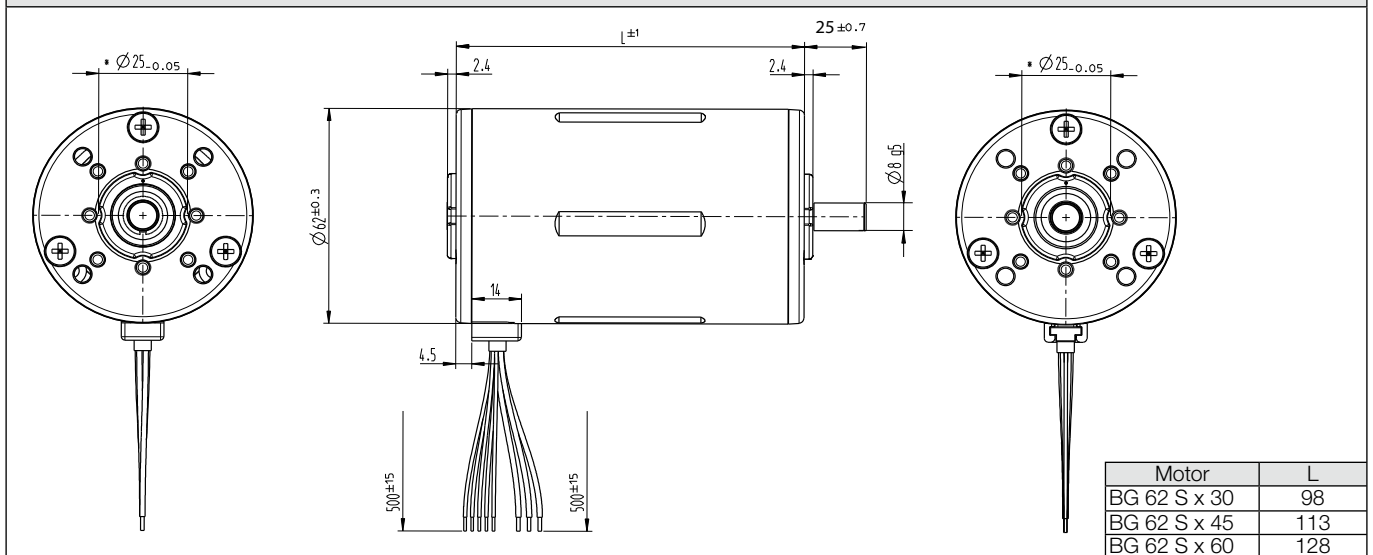
*) $\Delta t_W = 100 \text{ K}$; **) $t_R = 20^\circ \text{C}$

BG 62 S, 60 - 130 Watt



Dimensions Maßzeichnung

Dimensions in mm/ Maßzeichnung in mm



Characteristic load diagram Belastungskennlinien

In accordance with EN 60034/ dargestellt nach EN 60034

