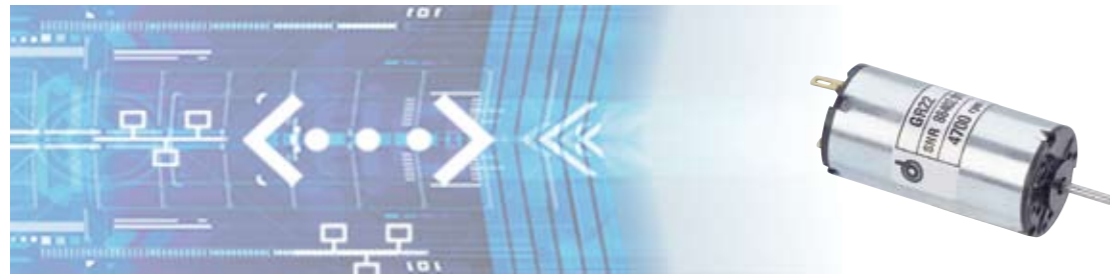


Versions of GR 22, GR 22 S / Ausführungen GR 22, GR 22 S	Page / Seite
With gearbox / Als Getriebemotor	45
With magnetic pulse generator / Mit magnetischem Impulsgeber	61

Standard / Standard On request / auf Anfrage

- General information about the characteristics of our commutated motors, see page 8
- With flat connection as standard
- Special windings available on request
- Different shaft lengths as per our program available on request
- Motor shaft with slide bearing
- Please note that the minimum order quantity for this motor is 100 pieces

- Allgemeine Informationen über die Eigenschaften unserer Kollektormotoren siehe S. 8
- Der Motor wird standardmäßig mit Flachstecker geliefert
- Sonderwicklungen auf Anfrage erhältlich
- Auf Anfrage verschiedene Wellenlängen gemäß unserem Programm lieferbar
- Die Motorwelle ist bei diesem Motor gleitgelagert
- Beachten Sie, dass dieser Motor für Bedarfsfälle ab 100 Stück lieferbar ist

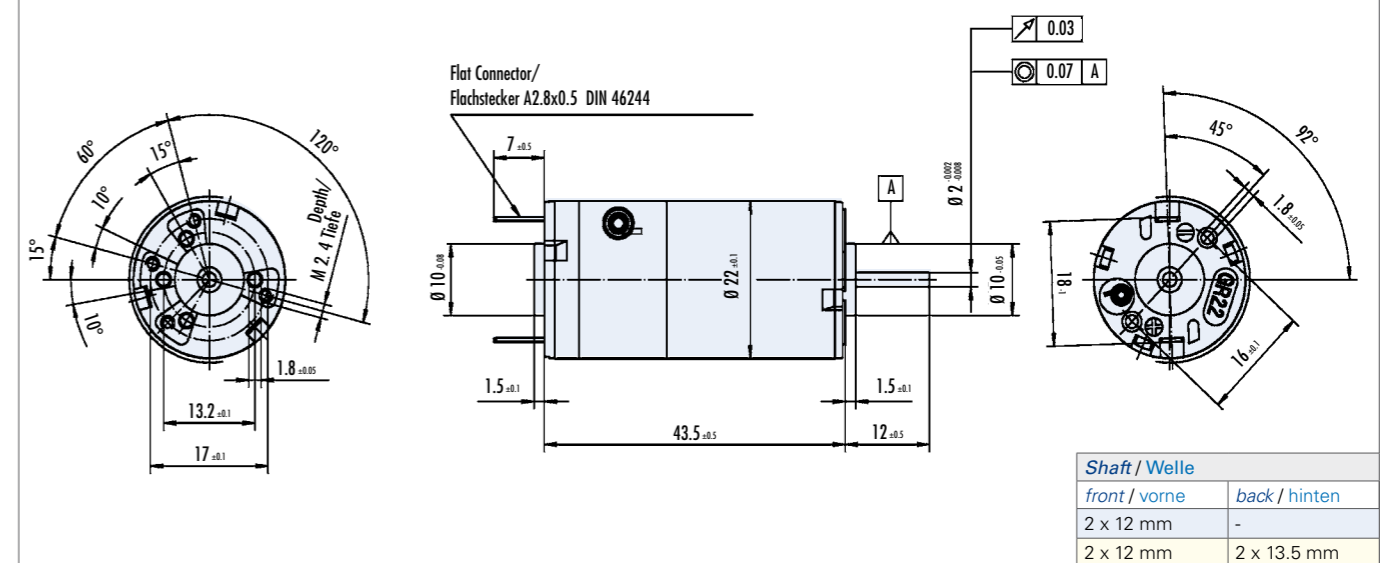


Data / Technische Daten		GR 22		
Rated voltage / Nennspannung	VDC	6	12	24
Continuous rated speed / Nenn Drehzahl	rpm*)	4000	5000	4600
Continuous rated torque / Nenn Drehmoment	Ncm*)	0.46	0.47	0.48
Continuous current / Nennstrom	A*)	0.83	0.47	0.23
Starting torque / Anlaufmoment	Ncm**)	1.09	1.4	1.4
Starting current / Anlaufstrom	A**)	1.6	1.14	0.54
No load speed / Leerlauf Drehzahl	rpm**)	7800	8700	8100
No load current / Leerlaufstrom	A**)	0.22	0.14	0.07
Rotor inertia / Trägheitsmoment	gcm <sup>2</sup>	2.4	2.4	2.4
Weight of motor / Motorgewicht	g	50	50	50

Data / Technische Daten		GR 22 S		
Rated voltage / Nennspannung	VDC	6	12	24
Continuous rated speed / Nenn Drehzahl	rpm*)	3500	4600	4100
Continuous rated torque / Nenn Drehmoment	Ncm*)	0.55	0.55	0.57
Continuous current / Nennstrom	A*)	0.83	0.47	0.23
Starting torque / Anlaufmoment	Ncm**)	1.31	1.6	1.57
Starting current / Anlaufstrom	A**)	1.60	1.14	0.53
No load speed / Leerlauf Drehzahl	rpm**)	7000	7600	7300
No load current / Leerlaufstrom	A**)	0.32	0.16	0.08
Rotor inertia / Trägheitsmoment	gcm <sup>2</sup>	2.4	2.4	2.4
Weight of motor / Motorgewicht	g	50	50	50

\*)  $\Delta\vartheta_w = 100\text{ K}$ ; \*\*)  $\vartheta_R = 20^\circ\text{C}$

Dimensions in mm / Maßzeichnung in mm



Characteristic diagram / Belastungskennlinien

In accordance with EN 60034  
Belastungskennlinien gezeichnet nach EN 60034

