

GR 42x40, 20 W



GR 42x40, 20 W

Versions of GR 42x40 / Ausführungen GR 42x40	Page / Seite
With gearbox / Als Getriebemotor	45
With brake / Als Bremsmotor	58
With controller / Mit Regelelektronik	64
With tacho generator / Mit Tachogenerator	60
With magnetic pulse generator / Mit magnetischem Impulsgeber	61
With incremental encoder / Mit Inkrementalgeber	62

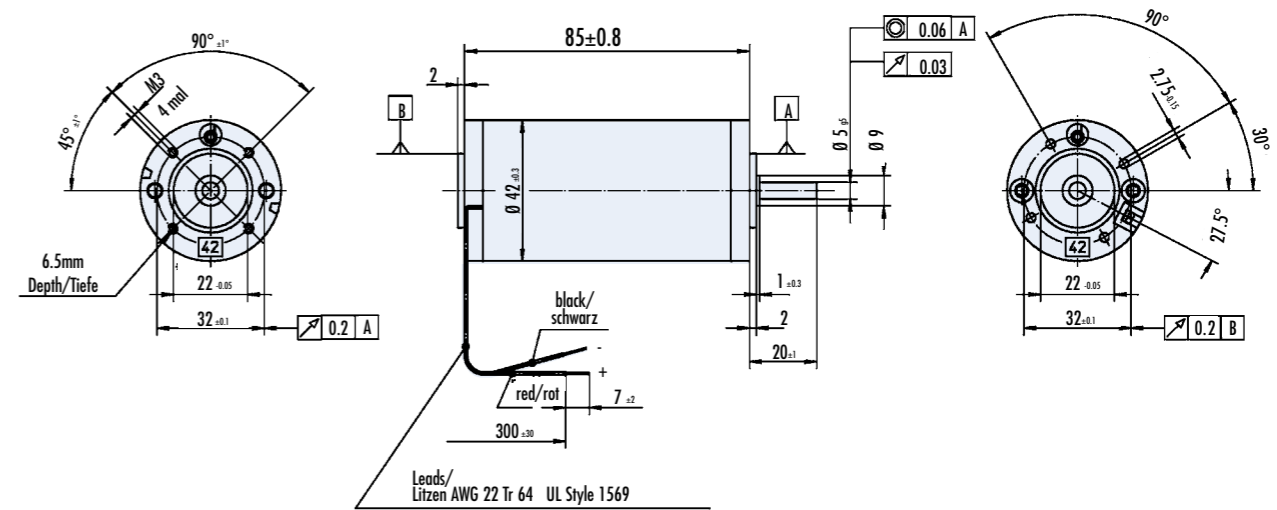
Standard / Standard On request / auf Anfrage

- General information about the characteristics of our commutated motors, see page 8
- The standard version has leads (300 mm)
- Special windings available on request
- Different shaft lengths or shaft on both sides available as per our program
- Protection class IP 50, higher class available on request
- Ball bearing in the motor shaft. For projects the motor is also available with slide bearing (G 42)

- Allgemeine Informationen über die Eigenschaften unserer Kollektormotoren siehe S. 8
- Der Motor wird standardmäßig mit Litzen (300 mm) geliefert
- Sonderwicklungen auf Anfrage erhältlich
- Auf Anfrage verschiedene Wellenlängen bzw. beidseitige Wellen gemäß unserem Programm lieferbar
- Schutzart IP 50, auf Anfrage auch höher
- Die Motorwelle ist kugellagert. Projektbezogen ist der Motor auch mit Gleitlager erhältlich (G 42)



Dimensions in mm / Maßzeichnung in mm

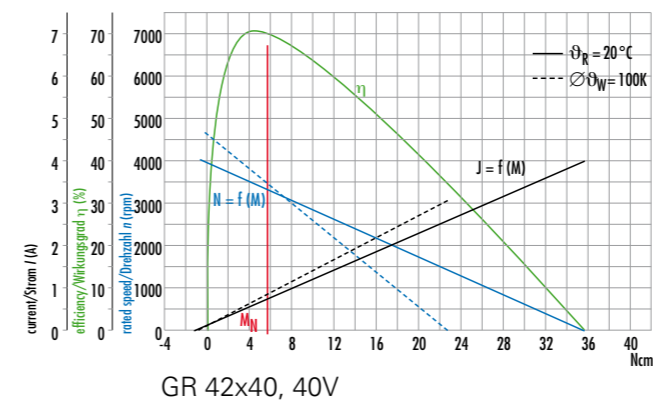
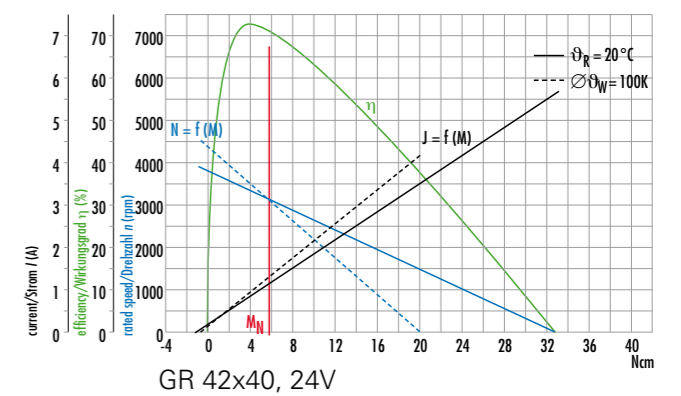
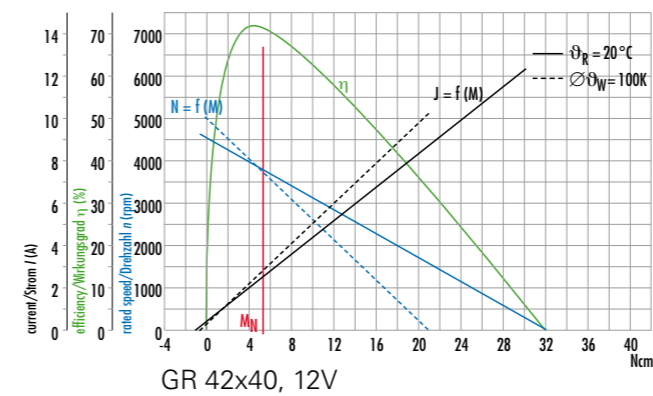


Shaft / Welle	
front / vorne	back / hinten
5 x 20 mm	-
5 x 45 mm	-
5 x 45 mm	5 x 45 mm

F_{axial} = max. 30N
F_{radial} = max. 60N

Characteristic diagram / Belastungskennlinien

In accordance with EN 60034
Belastungskennlinien gezeichnet nach EN 60034



Data / Technische Daten	GR 42x40			
Rated voltage/ Nennspannung	VDC	12	24	40
Continuous rated speed/ Nenn Drehzahl	rpm*)	3750	3100	3400
Continuous rated torque/ Nenn Drehmoment	Ncm*)	5.3	5.7	5.7
Continuous current/ Nennstrom	A*)	2.7	1.2	0.8
Starting torque/ Anlaufmoment	Ncm**)	32	33	36
Starting current/ Anlaufstrom	A**)	13.2	5.68	3.97
No load speed/ Leerlaufdrehzahl	rpm**)	4550	3800	3950
No load current/ Leerlaufstrom	A**)	0.44	0.18	0.12
Demagnetization current/ Entmagnetisierstrom	A**)	24	10.5	6.3
Rotor inertial/ Trägheitsmoment	gcm ²	110	110	110
Weight of motor/ Motorgewicht	g	490	490	490

*) Δθ_w = 100 K; **) θ_R = 20°C