

GR 80x80, 240 W



Versions of GR 80x80 / Ausführungen GR 80x80	Page / Seite
With gearbox / Als Getriebemotor	45
With brake / Als Bremsmotor	58
With controller / Mit Regelelektronik	64
With tachogenerator / Mit Tachogenerator	60
With magnetic pulse generator / Mit magnetischem Impulsgeber	61
With incremental encoder / Mit Inkrementalgeber	62

Standard / Standard On request / auf Anfrage

- General information about the characteristics of our commutated motors, see page 8
- The standard version has leads (300 mm)
- Special and high voltage windings available on request
- On request different shaft lengths and diameters or shaft on both sides are available as per our program
- Protection class IP 50, higher class available on request
- Motor shaft with ball bearing

- Allgemeine Informationen über die Eigenschaften unserer Kollektormotoren siehe S. 8
- Der Motor wird standardmäßig mit Litzen (300 mm) geliefert
- Sonder- und Hochspannungswicklungen auf Anfrage erhältlich
- Auf Anfrage verschiedene Wellenlängen und -durchmesser bzw. beidseitige Wellen gemäß unserem Programm lieferbar
- Schutzart IP 50, auf Anfrage auch höher
- Die Motorwelle ist kugelgelagert

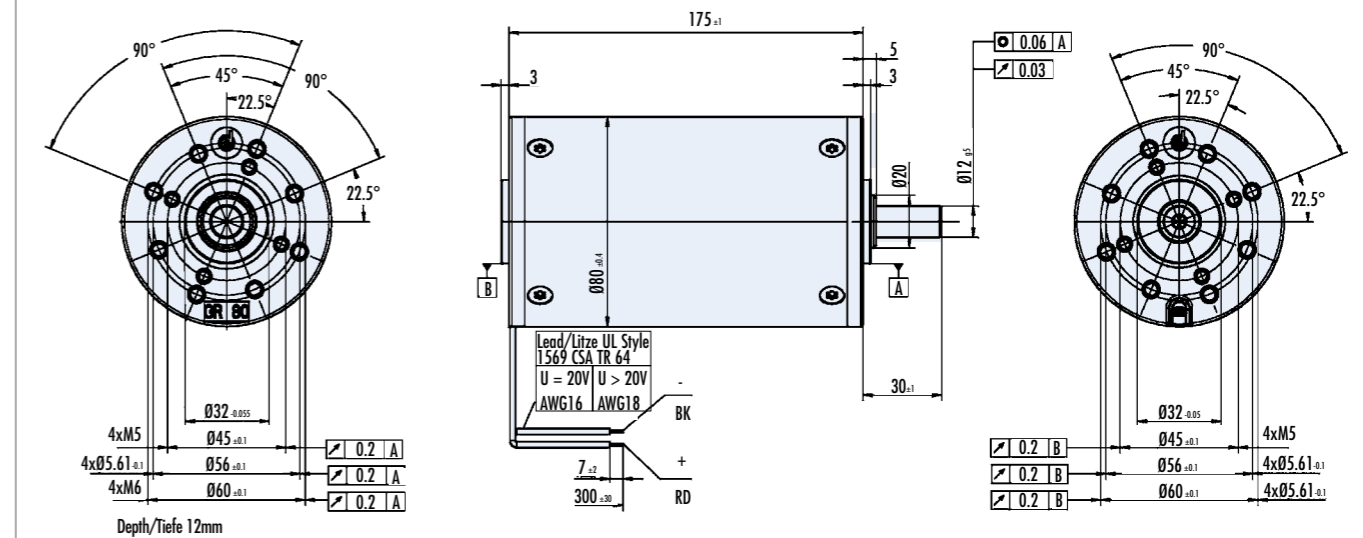


Data / Technische Daten	GR 80x80			
Rated voltage/ Nennspannung	VDC	24	40	60
Continuous rated speed/ Nenn Drehzahl	rpm*)	3200	3100	3350
Continuous rated torque/ Nenn Drehmoment	Ncm*)	62	62	63
Continuous current/ Nennstrom	A*)	10	6	4.2
Starting torque/ Anlaufmoment	Ncm**)	608	612	623
Starting current/ Anlaufstrom	A**)	112	73.6	60.5
No load speed/ Leerlauf Drehzahl	rpm**)	3200	3000	3100
No load current/ Leerlaufstrom	A**)	0.65	0.37	0.27
Demagnetization current/ Entmagnetisierstrom	A**)	91	51	36
Rotor inertial/ Trägheitsmoment	gcm ²	3200	3200	3200
Weight of motor/ Motorgewicht	g	4000	4000	4000

*) $\Delta\vartheta_w = 100\text{ K}$; **) $\vartheta_R = 20^\circ\text{C}$

GR 80x80, 240 W

Dimensions in mm / Maßzeichnung in mm



Shaft / Welle	
front / vorne	back / hinten
$F_{axial} = \text{max. } 180\text{N}$	-
$F_{radial} = \text{max. } 200\text{N}$	8 x 55 mm

Characteristic diagram / Belastungskennlinien

In accordance with EN 60034
Belastungskennlinien gezeichnet nach EN 60034

