

Versions of BG 45 MI / Ausführungen BG 45 MI	Page / Seite
Controllers / Regelelektroniken	
- freely programmable integral 4Q motion controller / frei programmierbare 4Q-Steuerungs-elektronik integriert (BG45MI)	28
With gearbox / Als Getriebemotor	63
Optional with integrated brake / Optional mit integrierter Bremse	76

■ Standard / Standard ■ On request / auf Anfrage

- BG 45 Motor with integrated master functionality
- Freely programmable integrated motion controller for customized applications
- Enables stand-alone networks without superior PLC
- The programming is offered as a service from Dunkermotoren
- With 2 plugs for bus interface, power stage and logic including user-defined digital I/Os
- Communication between several drives is possible via I/Os or CANopen interface
- encoder with 4x256 pulses per revolution integrated

For further technical data and information on terminal assignment, please see the operating manual at www.dunkermotoren.com (downloads)

Please note that this motor is only available for projects in order quantities greater than 100 pieces.

NOTE: The mating connector with cable is not in scope of supply (see accessories page 81).

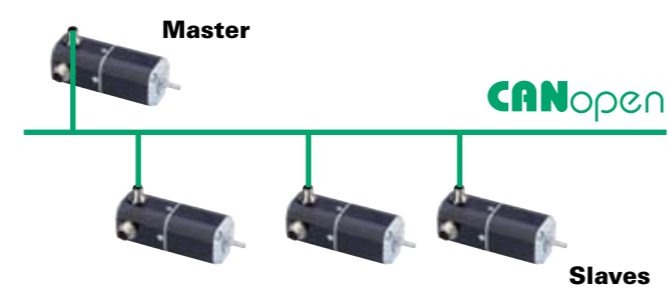
- Motor BG 45 mit integrierter Masterfunktionalität
- Mit dem frei programmierbaren integrierten Motioncontroller lassen sich kundenspezifische Anwendungen applizieren
- Ermöglicht Stand-alone Netzwerke ohne übergeordnete SPS
- Die Programmierung wird als Dienstleistung aus dem Hause Dunkermotoren angeboten
- Mit 2 Steckern für Busschnittstelle, Leistungsversorgung und Logik sowie frei programmierbare digitale Ein- und Ausgänge
- Die Kommunikation zwischen mehreren Antrieben kann über digitale I/Os oder CANopen-Schnittstelle erfolgen
- Standardmäßig fest integrierter Drehgeber mit 4x256 Impulsen pro Umdrehung

Weitere technische Daten sowie Informationen zur Anschlussbelegung finden Sie in der Betriebsanleitung bei www.dunkermotoren.de (downloads)

Bitte beachten Sie, dass dieser Motor nur für Projekte bei Bedarfsmengen größer 100 Stück lieferbar ist.

HINWEIS: Gegenstecker mit Anschlussleitung nicht im Lieferumfang enthalten. (siehe Zubehör auf Seite 81)

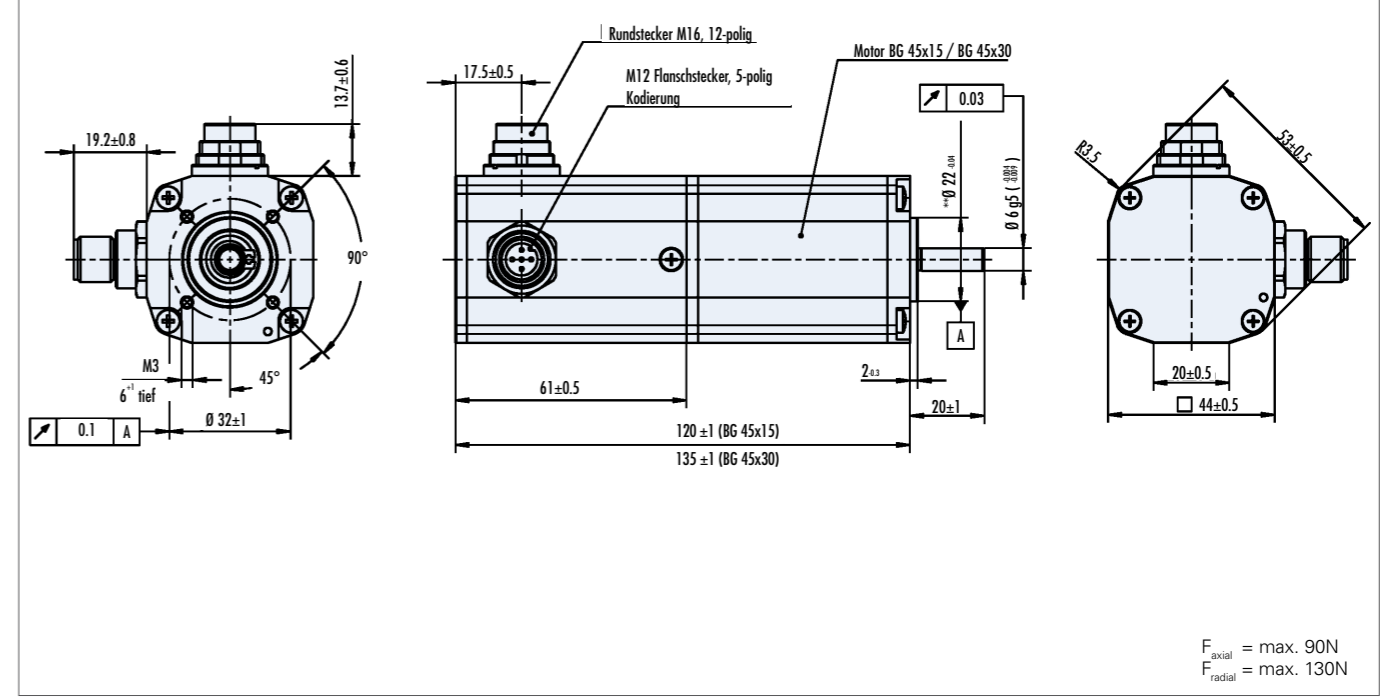
Stand-alone Netzwerk



Data / Technische Daten		BG 45x15 MI		BG45x30 MI	
Rated voltage / Nennspannung	VDC	12	24	12	24
Continuous rated speed / Nenn-drehzahl	rpm*)	3450	3300	3100	3500
Continuous rated torque / Nenn-drehmoment	Ncm*)	13	13.2	22	23
Continuous current / Nennstrom	A*)	5.8	2.8	8.5	4.7
Starting torque / Anlaufmoment	Ncm**)	44	58	45	88
Peak current / Zulässiger Spitzenstrom (2 sec.)	A**)	20	20	20	20
Rotor inertial / Trägheitsmoment	gcm ²	24	24	44	44
Weight of motor / Motorgewicht	kg	0.5	0.5	0.62	0.62
Voltage range / Max. zulässiger Spannungsbereich	VDC	9 ... 30	10 ... 50	9 ... 30	10 ... 50
Recommended speed control range / Empfohlener Drehzahlregelbereich	rpm	50 ... Rated speed / Nenn-drehzahl			

*) $\Delta\vartheta_w = 100\text{ K}$; **) $\vartheta_R = 20^\circ\text{C}$

Dimensions in mm / Maßzeichnung in mm



$F_{axial} = \text{max. } 90\text{N}$
 $F_{radial} = \text{max. } 130\text{N}$

Pin assignment / Pinbelegung

12-Pin	Signal+E/A	G	PGND (0V)	5-Pin	CAN
A	OUT1	M		1	n.c.
B	IN0	M		2	n.c.
C	IN1	H	IN4 / AI-	3	n.c.
D	U _c (24V)	J	IN3 / AI+	4	CAN-H
E	+U _e (24V)	K	OUT2	5	CAN-L
F		L	IN2		

Characteristic diagram / Belastungskennlinien

In accordance with EN 60034
Belastungskennlinien gezeichnet nach EN 60034

