

Versions of BG 45 PI / Ausführungen BG 45 PI	Page / Seite
Controllers / Regelelektroniken	
- integral 4Q motion controller with parametrization software inclusive / mit integrierter 4Q-Steuerungselektronik und Parametriersoftware inklusive (BG45PI)	24
With gearbox / Als Getriebemotor	63
Optional with integrated brake / Optional mit integrierter Bremse	76

Standard / Standard On request / auf Anfrage

- BG 45 Motor with integrated 4Q servo controller
- With PC software for parametrization (Drive Assistant). Basic modes such as speed, torque and position are easy to parametrize
- Motor with parametrization interface (5-pin connector). One further plug is for power stage as well as analog and digital I/Os
- High positioning accuracy and excellent control characteristics due to an integral magnetic encoder with a resolution of 4x256 pulses per revolution
- Please note that the parametrization interface and the Drive Assistant Software are provided separately

For further technical data and information on terminal assignment, please see the operating manual at www.dunkermotoren.com (downloads)

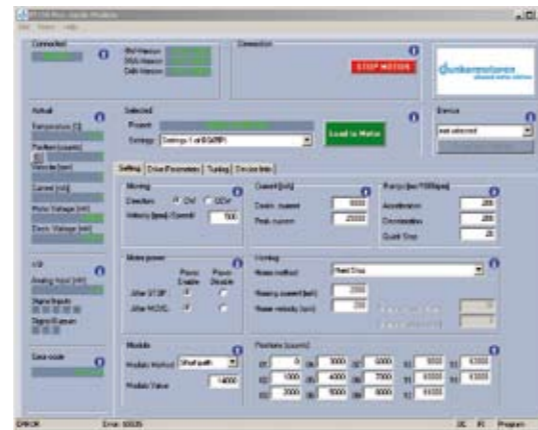
NOTE: The mating connector with cable is not in scope of supply (see accessories page 81).

- Motor BG 45 mit integriertem 4Q-Servocontroller
- Mit komfortabler PC-Bedienoberfläche (Drive Assistant) zur Parametrierung. Als Grundmodi sind Geschwindigkeits-, Positions- und Momentenmodus leicht parametrierbar
- Antrieb mit Parametrierschnittstelle (5-poliger Stecker). Ein weiterer Stecker dient zum Anschluss der Leistungsversorgung und analoger und digitaler Ein-/Ausgänge
- Durch den integrierten magnetischen Geber mit einer Auflösung von 4x256 Impulsen pro Umdrehung werden ein großer Drehzahlbereich und eine hohe Positioniergenauigkeit erreicht
- Bitte beachten Sie, dass die Parametrierschnittstelle zum PC und die Drive Assistant Software separat angeboten wird

Weitere technische Daten sowie Informationen zur Anschlussbelegung finden Sie in der Betriebsanleitung bei www.dunkermotoren.de (downloads)

HINWEIS: Gegenstecker mit Anschlussleitung nicht im Lieferumfang enthalten. (siehe Zubehör auf Seite 81)

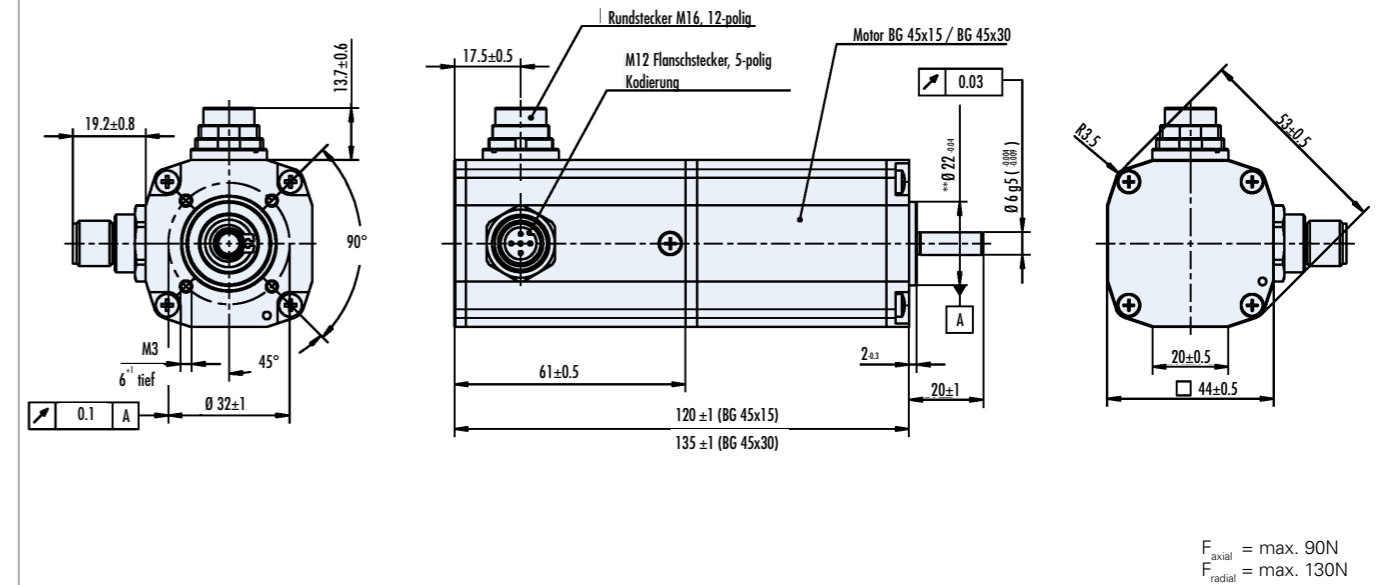
Drive Assistant (GUI)



Data / Technische Daten		BG 45x15 PI		BG45x30 PI	
Rated voltage / Nennspannung	VDC	12	24	12	24
Continuous rated speed / Nenndrehzahl	rpm*)	3450	3300	3100	3500
Continuous rated torque / Nenndrehmoment	Ncm*)	13	13.2	22	23
Continuous current / Nennstrom	A*)	5.8	2.8	8.5	4.7
Starting torque / Anlaufmoment	Ncm**)	44	58	45	88
Peak current / Zulässiger Spitzenstrom (2 sec.)	A**)	20	20	20	20
Rotor inertial / Trägheitsmoment	gcm ²	24	24	44	44
Weight of motor / Motorgewicht	kg	0.5	0.5	0.62	0.62
Voltage range / Max. zulässiger Spannungsbereich	VDC	9 ... 30	10 ... 50	9 ... 30	10 ... 50
Recommended speed control range / Empfohlener Drehzahlregelbereich	rpm	50 ... Rated speed / Nenndrehzahl			

*) $\Delta\vartheta_w = 100\text{ K}$; **) $\vartheta_R = 20^\circ\text{C}$

Dimensions in mm / Maßzeichnung in mm



F_{axial} = max. 90N
F_{radial} = max. 130N

Pin assignment / Pinbelegung

12-Pin	Logikversorgung+E/A		5-Pin	Signal	
A	OUT1	G	PGND (0V)	1	n.c.
B	IN0	M		2	n.c.
C	IN1	H	IN4 / AI-	3	n.c.
D	U _C (24V)	J	IN3 / AI+	4	PC
E	+U _e (24V)	K	OUT2	5	PC
F		L	IN2		

Characteristic diagram / Belastungskennlinien

In accordance with EN 60034
Belastungskennlinien gezeichnet nach EN 60034

