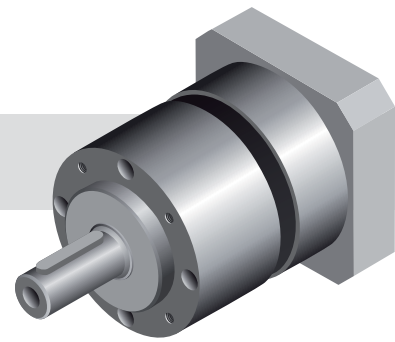


# PLG 64 LB



## New Planetary Gearbox PLG 64 LB Neues Planetengetriebe PLG 64 LB

- low backlash gearbox
- continuous torque up to 42 Nm
- 1-, 2- and 3-stage versions
- planet wheel, steel, needle bearing
- low backlash
- high dynamics
- high stiffness
- temperature range from -20 bis +90° C
- can be combined with the Motors BG 65/ BG 65 S/ BG 75
- spielarmes Getriebe
- bis 42 Nm Dauerdrehmoment
- 1-, 2- und 3-stufige Ausführungen
- Planetenräder, Stahl, nadelgelagert
- geringes Verdrehspiel
- hohe Dynamik
- hohe Verdrehsteifigkeit
- Temperaturbereich von -20 bis +90° C
- kombinierbar mit den Motoren BG 65/ BG 65 S/ BG 75

## Data

### Leistungsdaten

Number of stages/ Stufenzahl		1				2								3								
		4	5	7	10	16	20	25	35	40	50	70	100	100	120	160	200	250	350	490	700	
Reduction ratio/ Untersetzungsverhältnis																						
Continuous rated torque at output side/ Nenn Drehmoment am Abtrieb	Ncm	2600	1600			4200								1800	4200							
max. acceleration torque/ max. Beschleunigungsmoment	Ncm	4400	2400			5200								2800	5200							
Emergency stop torque/ NOT-AUS Moment	Ncm	8400	6200			8400								6200	8400							
Efficiency/ Wirkungsgrad	%	94				92								90								
Weight of gearbox/ Getriebege wicht	kg	1				1,3								1,6								
permissible axial/ radial load**)/ zulässige Axial/ Radiallast*)	N	450 N/ 500 N																				
permissible average speed/ zulässige mittlere Drehzahl	rpm	3500																				
max. speed/ max. Drehzahl	rpm	6000																				
Backlash/ Verdrehspiel	arcmin	≤ 12				≤ 16								≤ 20								
Low backlash reduced**)/ Reduziertes Verdrehspiel*)	arcmin	≤ 6				≤ 8								≤ 10								
Stiffness/ Steifigkeit	reduction/ Unt. Nm/ arcmin	7/ 70/ 700 1,7				10/ 100 1,3				remaining reductions/ restl. Untersetzungen 2,4												
Mass moment of inertia*/ Massenträgheitsmoment*	reduction/ Unt. gcm <sup>2</sup>	4/ 16 380				5/ 25 360				7 350				10/ 40/ 50/ 70 340				100 - 700 340				
Lifetime/ Lebensdauer		> 20 000 Std.																				
Lubrication/ Schmierung		Lifetime lubrication/ Lebensdauerschmierung																				
Protection class/ Schutzart		IP 54/ IP 65*)																				
Operating temperature/ Betriebstemperatur		(-20° bis +90°C)																				

\*based to motor shaft  
\*bezogen auf Motorwelle

\*) LBR on request from a decrease in quantity 50 pieces  
\*) LBR auf Anfrage ab einer Abnahmemenge 50 St.

\*\*) basis mid of feather key/ output shaft speed 100 rpm, L<sub>n</sub>=12.000 hours  
\*\*) Bezug Mitte Paßfeder/ Ausgangswellendrehzahl 100 rpm, L<sub>n</sub>=12.000 Std.

# PLG 64 LB

## Length motor gearbox combination

### Länge Motor-Getriebe-Kombination

Lengths L motor gearbox combination / Länge L <sub>1</sub> Antrieb (mm ± 2) L <sub>2</sub> (mm ± 0,5)	PLG 64 LB		
Stages / Stufenzahl	1	2	3
L <sub>2</sub> (BG 65)	79,5	101,5	123,5
L <sub>2</sub> (BG 75)	84,5	106,5	128,5
BG 65x25	154,5	176,5	198,5
BG 65x50	179,5	201,5	223,5
BG 65x75	204,5	226,5	248,5
BG 65x25 KI	169,5	191,5	213,5
BG 65x50 KI	194,5	216,5	238,5
BG 65x75 KI	219,5	241,5	263,5
BG 65x25 SI	186,5	208,5	230,5
BG 65x50 SI	211,5	233,5	255,5
BG 65x75 SI	236,5	258,5	280,5
BG 65x25 PI	239,5	261,5	283,5
BG 65x50 PI	264,5	286,5	308,5
BG 65x75 PI	289,5	311,5	333,5
BG 65x25 CI	194,5	216,5	238,5
BG 65x50 CI	219,5	241,5	263,5
BG 65x75 CI	244,5	266,5	288,5
BG 65x25 MI	194,5	216,5	238,5
BG 65x50 MI	219,5	241,5	263,5
BG 65x75 MI	244,5	266,5	288,5
BG 65x25 S	186,5	208,5	230,5
BG 65x50 S	211,5	233,5	255,5
BG 75x25 SI, PI, CI, MI	199,5	221,5	243,5
BG 75x50 SI, PI, CI, MI	224,5	246,5	268,5
BG 75x75 SI, PI, CI, MI	249,5	271,5	293,5

## Dimensions

### Maßzeichnung

#### Dimensions in mm / Maßzeichnung in mm

