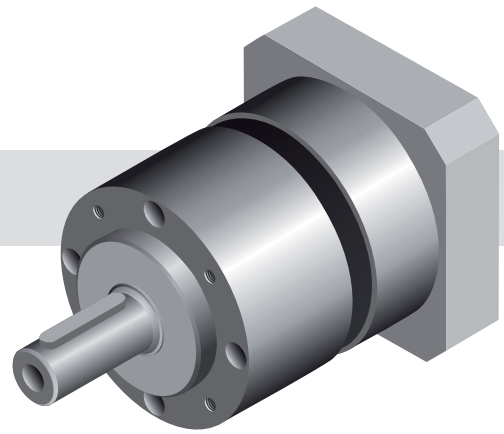


PLG 84 LB



New Planetary Gearbox PLG 84 LB Neues Planetengetriebe PLG 84 LB

- low backlash gearbox
- continuous torque up to 100 Nm
- 1-, 2- and 3-stage versions
- planet wheel, steel, needle bearing
- low backlash
- high dynamics
- high stiffness
- temperature range from -20 bis +90° C
- can be combined with the Motor BG 75
- spielarmes Getriebe
- bis 100 Nm Dauerdrehmoment
- 1-, 2- und 3-stufige Ausführungen
- Planetenräder, Stahl, nadelgelagert
- geringes Verdrehspiel
- hohe Dynamik
- hohe Verdrehsteifigkeit
- Temperaturbereich von -20 bis +90° C
- kombinierbar mit dem Motor BG 75

Data

Leistungsdaten

Number of stages/ Stufenzahl		1				2								3								
		4	5	7	10	16	20	25	35	40	50	70	100	100	120	160	200	250	350	490	700	
Reduction ratio/ Untersetungsverhältnis																						
Continuous rated torque at output side/ Nenn Drehmoment am Abtrieb	Ncm	5400	4000	10000								6400	10000									
max. acceleration torque/ max. Beschleunigungsmoment	Ncm	10000	7500	12500								8000	12500									
Emergency stop torque/ NOT-AUS Moment	Ncm	21600	16000	21600								16000	21600									
Efficiency/ Wirkungsgrad	%	94			92								90									
Weight of gearbox/ Getriebege wicht	kg	2,3			3,1								3,9									
permissible axial/ radial load**)/ zulässige Axial/ Radiallast**)	N	500 N/ 1300 N																				
permissible average speed/ zulässige mittlere Drehzahl	rpm	3000																				
max. speed/ max. Drehzahl	rpm	6000																				
Backlash/ Verdrehspiel	arcmin	≤ 12			≤ 16								≤ 20									
Low backlash reduced**)/ Reduziertes Verdrehspiel**)	arcmin	≤ 6			≤ 8								≤ 10									
Stiffness/ Steifigkeit	reduction/ Unt. Nm/ arcmin	7/ 70/ 700 4,8			10/ 100 3,4		remaining reductions/ restl. Untersetzungen 7,1															
Mass moment of inertia*/ Massenträgheitsmoment*	reduction/ Unt. gcm ²	4/ 16 1140		5/ 25 1050		7 970	10/ 40/ 50/ 70 930					100 - 700 930										
Lifetime/ Lebensdauer		> 20 000 Std.																				
Lubrication/ Schmierung		Lifetime lubrication/ Lebensdauerschmierung																				
Protection class/ Schutzart		IP 54/ IP 65*)																				
Operating temperature/ Betriebstemperatur		(-20° bis +90°C)																				

*based to motor shaft
*bezogen auf Motorwelle

**) LBR on request from a decrease in quantity 50 pieces
**) LBR auf Anfrage ab einer Abnahmemenge 50 St.

*) basis mid of feather key/ output shaft speed 100 rpm, L_n=12.000 hours
*) Bezug Mitte Paßfeder/ Ausgangswellendrehzahl 100 rpm, L_n=12.000 Std.

PLG 84 LB

Length motor gearbox combination Länge Motor-Getriebe-Kombination

Lengths L motor gearbox combination / Länge L ₁ Antrieb (mm ± 2) L ₂ (mm ± 0,5)			
	PLG 84 LB		
Stages / Stufenzahl	1	2	3
L ₂	109	142	174
BG 75x25 SI, PI, CI, MI	224	257	289
BG 75x50 SI, PI, CI, MI	249	282	314
BG 75x75 SI, PI, CI, MI	274	307	339

Dimensions Maßzeichnung

